

Façade intelligente E² : isolation, PV, TH, ventilation

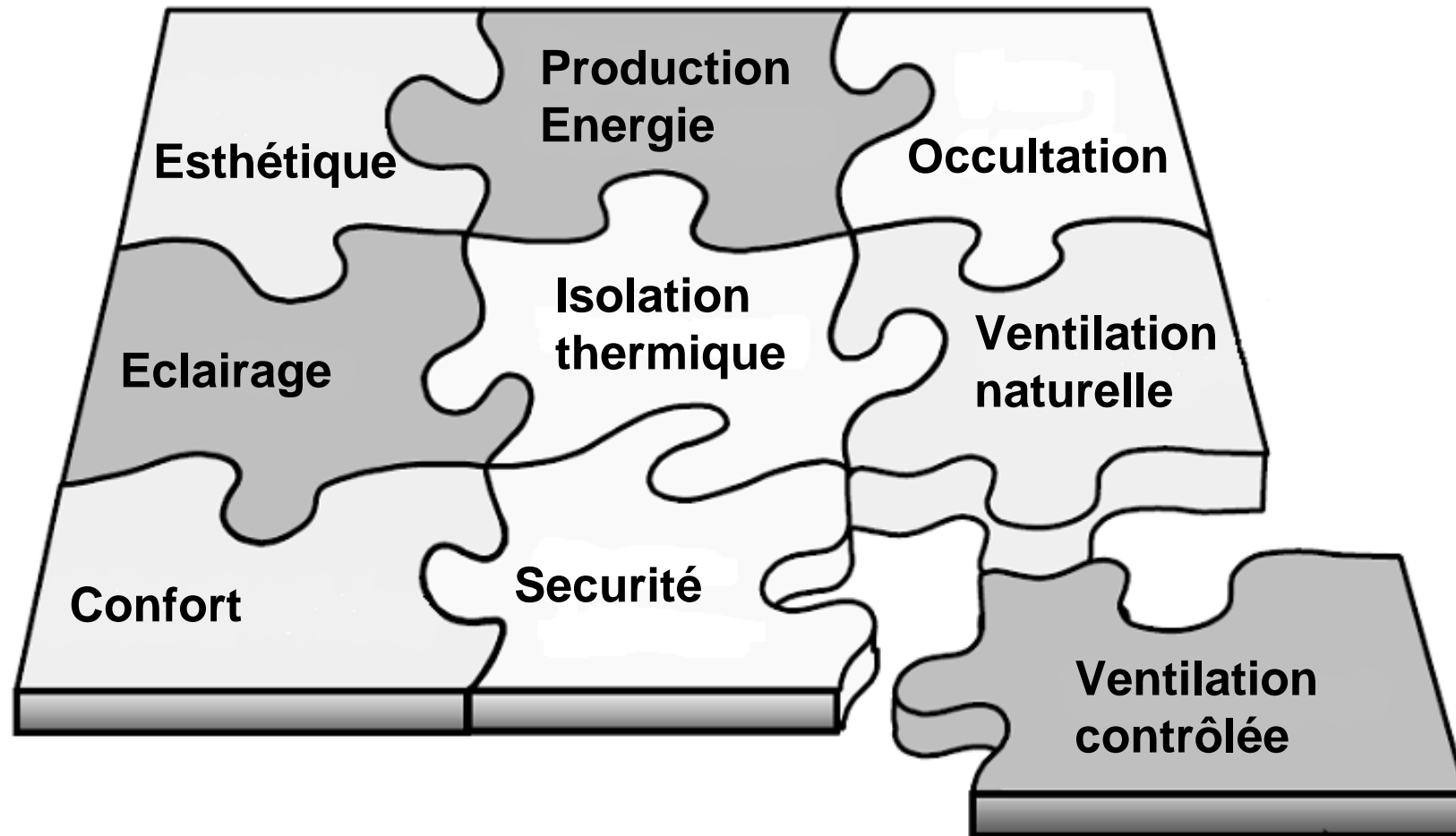


Hamid BATOUL
Département solaire
Schüco France

SCHÜCO

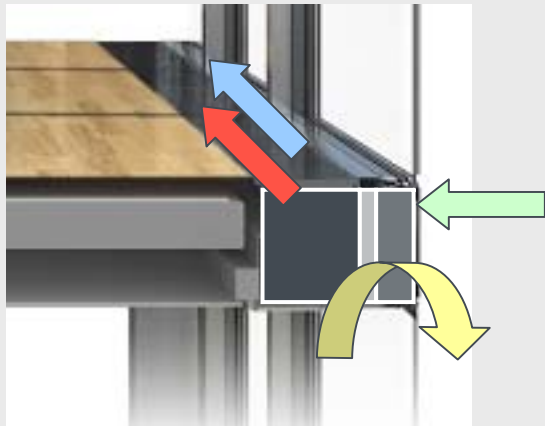


Quels sont les composants d'une façade ?



Fonctionnalités de Schüco E² façade

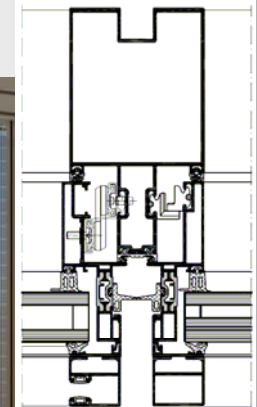
Ventilation décentralisée:
ventilation, chauffage, froid



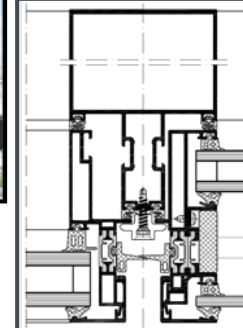
Intégration d'ouvrants

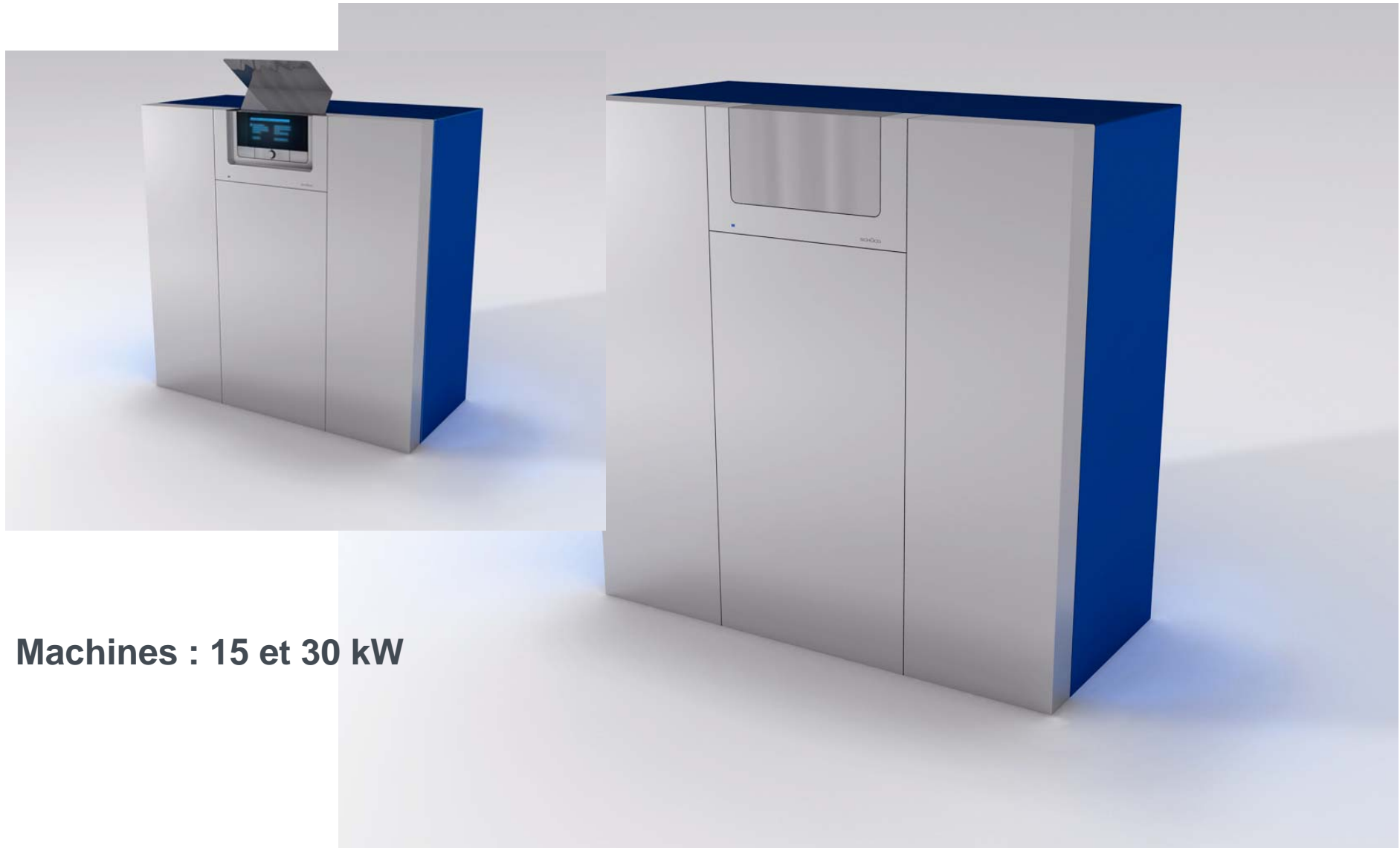


Occultation

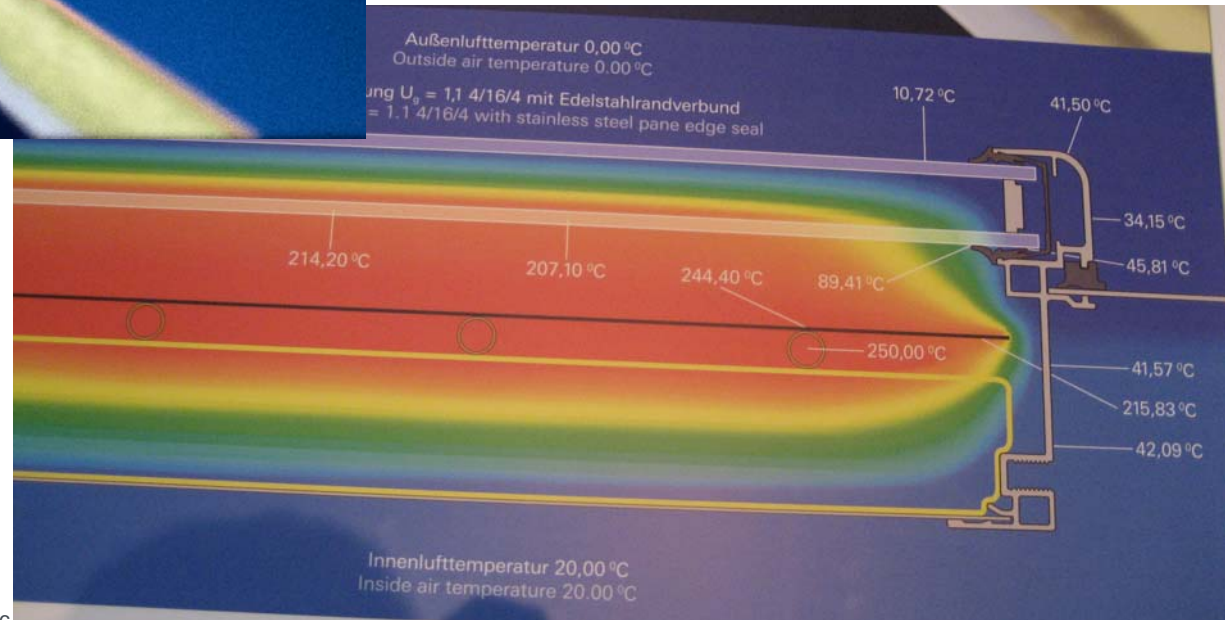
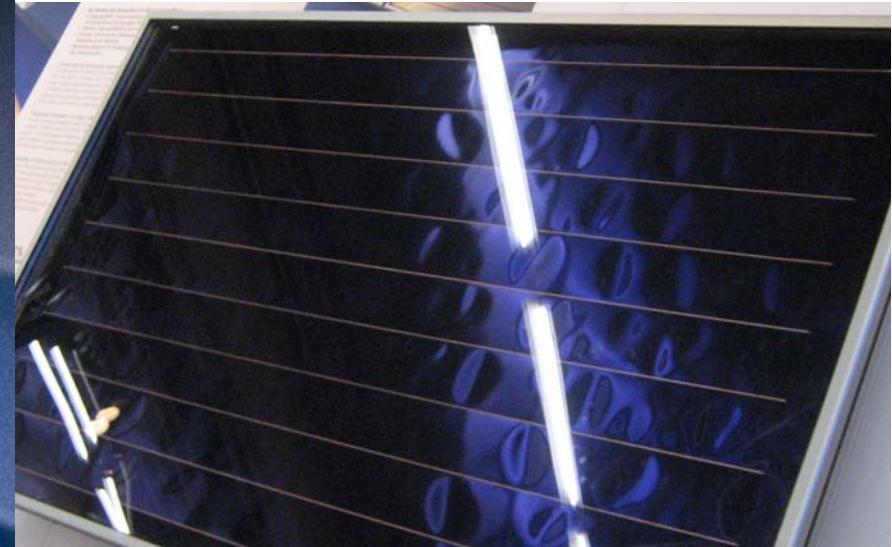
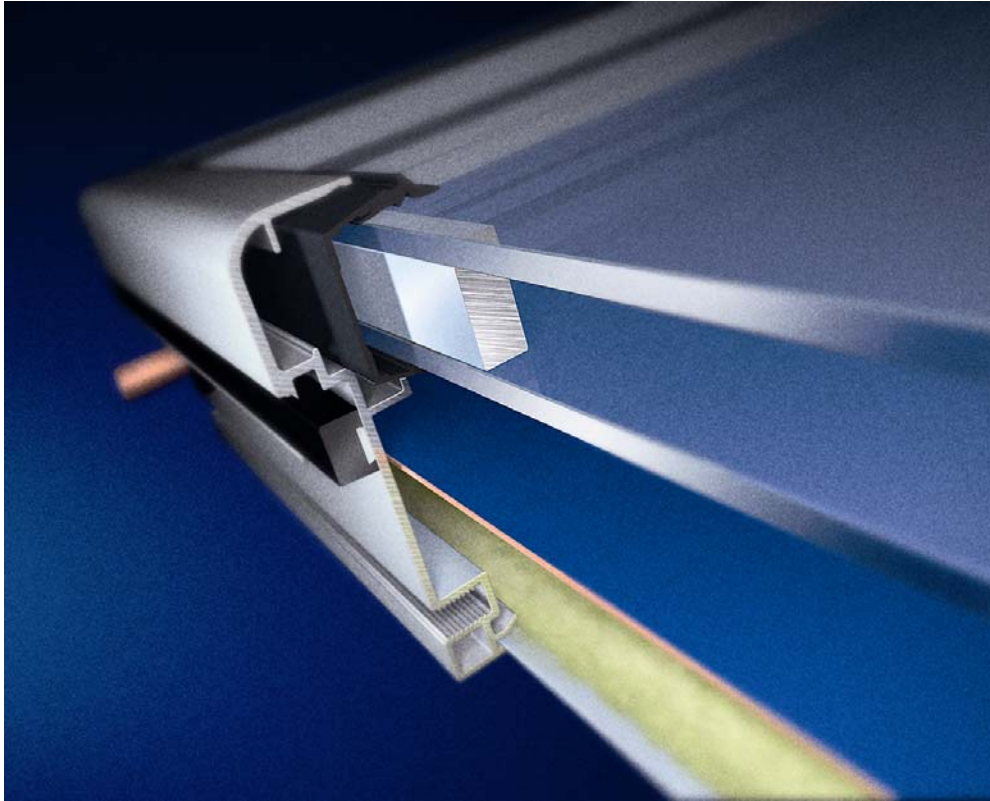


Energie solaire





Machines : 15 et 30 kW



Estimation du potentiel du marché

climatisation solaire

Etude européenne* : au total 2.400.000.000 m² de surface de bâtiments climatisés

Hypothèse : 5 % de la surface totale en 2020 sera climatisée avec des systèmes solaires

- donc **6.000 MW** de puissance totale
- et **18.000.000 m²** de capteurs solaires thermiques sont nécessaires

.... Europe, avec seulement 6 % du marché total, est un petit marché

*Avril 2003 : Energy Efficiency & Certification of Central Air Conditioners (EECCAC)

Valoriser le solaire thermique par la production de froid

- **Soutien production ECS collective : Expérience positive**
- **Nouvelle réflexion Ademe : de €m² à €kWh**
- **Production de froid : augmenter la productivité/m² de capteur**
- **Faciliter l'application de la réglementation thermique**
- **Encourager la convergence Aluminium/Solaire dans l'enveloppe du bâtiment**

Merci

